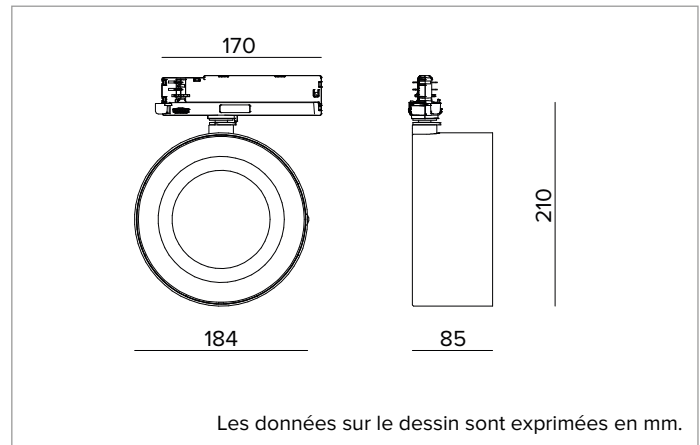


T037NSI940ELDB | ZENO 180

Projecteur professionnel LED orientable



	4000K	H(m)	D(m)	E _{max} (lx)		
	Ra90		9°			
	Fixture Power	30W	1	0.15	65922	
	Source Flux	3302lm	2	0.31	16480	
	Fixture Flux	1954lm	3	0.46	7325	
	Efficacy	66lm/W	4	0.62	4120	
TS1227	I _{max} =19964cd/klm	I _{max}	65922cd	5	0.77	2637



SOURCE

LED Chip on Board haute efficacité Ra90. Ra97 à la demande.

La classe d'efficacité énergétique du produit : E

Puissance nominale : 26W

Flux nominal : 3302lm

Indice de rendu des couleurs : 90

Rf : 90

Rg : 98

CCT nominale : 4000K

Durée utile (L80/B10) : >50000h tq +25°C

CARACTÉRISTIQUES DE L'ÉCLAIRAGE

Version Narrow Spot avec optique indirecte avec module LED tourné vers le réflecteur, dissipation par caloduc, réflecteur parabolique en aluminium anodisé avec un facteur de réflexion élevé, écran holographique en PMMA transparent.

Optique : INDIRECTE

Ouverture du faisceau : NSP

Rendement optique : 59%

Flux appareil : 1954lm

Efficacité lumineuse : 66lm/W

Sécurité photobiologique : Conforme au groupe RG1 (Risque faible)

CARACTÉRISTIQUES MÉCANIQUES

Corps optique réalisé en aluminium moulé sous pression et peint. Corps optique inclinable à -90° et orientable à 355° avec possibilité de blocage de l'orientation.

Couleur et finition : Noir profond

Poids : 1,5Kg

Degré de protection : IP20

CARACTÉRISTIQUES ÉLECTRIQUES

Driver électronique ON-OFF intégré dans le rail d'alimentation.

Puissance installée : 30W

Alimentation : 220-240Vac 50/60Hz

Classe d'isolation : CLASSE 2

Type de driver / Contrôle : ON-OFF

Driver inclus : OUI

Classe F : OUI

Température ambiante : 0°C / +25°C

INSTALLATION

Montage sur rail électrifié. Disponible avec des accessoires mécaniques et des accessoires optiques, à installer au moyen d'un anneau de support.

NOTES

Version 110-277Vac disponible à la demande.

GARANTIE

5 années.

MISE EN GARDE

Luminaire conçu pour l'élimination/recyclage en fin de vie. Source lumineuse (LED uniquement) remplaçable par un professionnel. Boîtier de commande remplaçable par un professionnel.

En raison de l'évolution technologique des composants électroniques, les données indiquées peuvent subir des mises à jour ; il faut donc demander confirmation à la commande.

Le flux lumineux et la puissance électrique présentent des tolérances de +/-10% par rapport à la valeur indiquée. tq +25°C (CIE 121).

Nous réservons le droit d'apporter des modifications techniques.

Targetti Sankey S.r.l.
Via Pratese, 164
50145 Firenze - Italy
Tel: +39 055 37911
targetti.com
targetti@targetti.com

CCIAA Firenze
Share Capital:
€ 500.000,00
VAT N. (IT):
01537660480
R.E.A.: FI-275656

TARGETTI